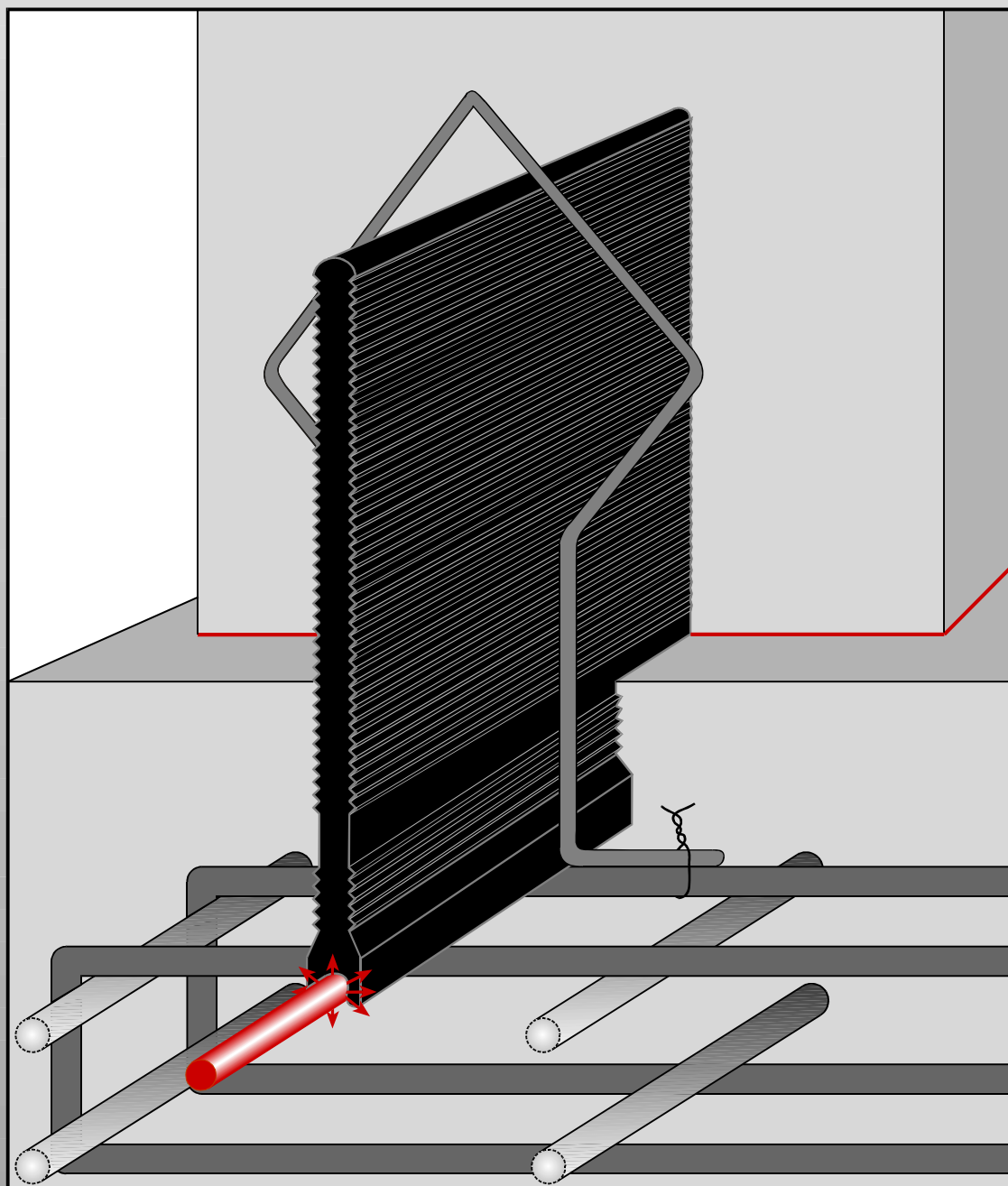
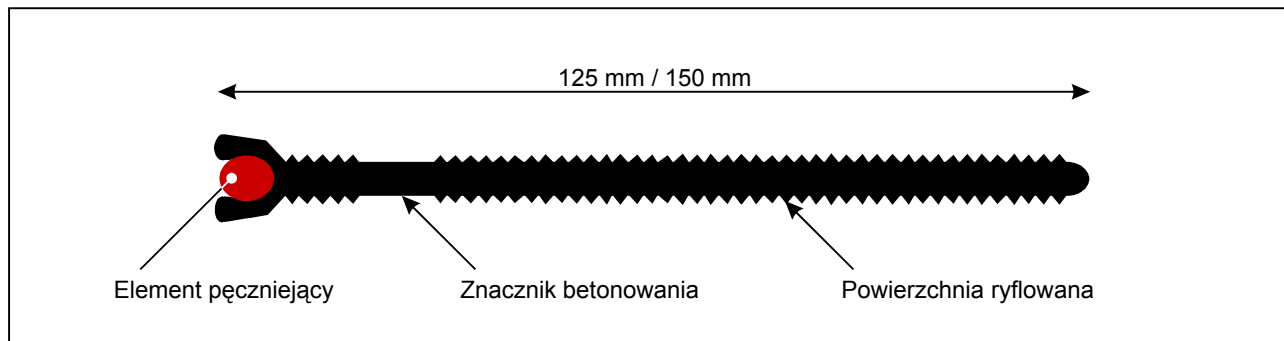


KAB - ZINTEGROWANA TAŚMA WEWNĘTRZNA

DO USZCZELNIANIA PRZERW TECHNOLOGICZNYCH



KAB - taśma uszczelniająca dla przerw technologicznych



KAB jest specjalną taśmą służącą do uszczelnienia przerw roboczych w nowo wznoszonych konstrukcjach betonowych bez konieczności wykonywania progów betonowych.

Taśma KAB dzięki swojej budowie zapewnia 100% szczelności.

Składa się z karbowanego profilu wykonanego z wysokiej jakości PCV oraz z silnie pęczniącego pod wpływem wilgoci elementu wykonanego ze specjalnego tworzywa. Właściwości uszczelniające taśmy KAB zostały potwierdzone w praktyce.

Taśma KAB jest przykładem podwójnego zabezpieczenia konstrukcji przed penetracją wody.

Zalety taśm uszczelniających KAB

- wysoka stabilność zabudowy i mocowania za pomocą strzemion;
- brak wymogu ryflowania powierzchni szczeliny oraz zmiany ułożenia zbrojenia;
- łatwość oraz szybkość montażu dzięki sprzedaży taśmy w 25 metrowych odcinkach zajmującym niewiele miejsca w miejscu składowania;
- możliwości łatwego zgrzewania odcinków taśmy ;
- mały kąt zginania;
- niska waga (25 metrowa rolka waży ok. 25 kg);
- brak ryzyka skaleczenia ostrymi krawędziami.

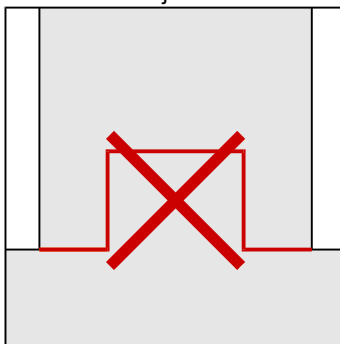
Pewność szczelności jest zapewniona dzięki

- ryflowanej powierzchni taśmy (zasada labiryntu);
- obecność dodatkowego, pęczniącego elementu uszczelniającego.

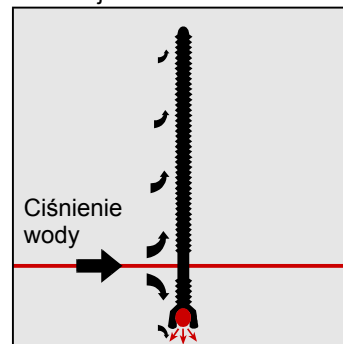
Świadectwo



Brak progów w płycie fundamentowej



Zasada działania w przerwie roboczej



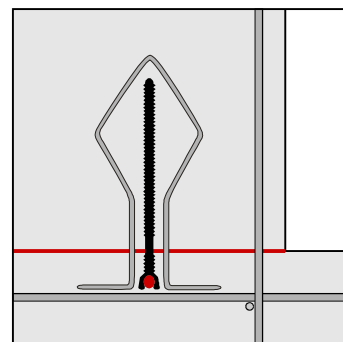
KAB - taśma uszczelniająca dla przerw technologicznych

SPOSÓB ZABUDOWY TAŚMY

A. Płyta fundamentowa / ściana

Taśma KAB dzięki swej budowie zapewnia szczelność na styku ściany bocznej z płytą denną. Innymi słowy można powiedzieć, że za szczelność w płycie dennej odpowiada element pęczniący, a za szczelność ściany bocznej ryflowana część taśmy. Zabudowa taśmy KAB może odbywać się dwojako:

- 1) bezpośrednio przed betonowaniem lub
- 2) w czasie betonowania lub bezpośrednio po wylaniu betonu.



Przy zabudowie przed betonowaniem płyty fundamentowej taśmę KAB mocuje się bezpośrednio do zbrojenia za pomocą metalowych strzemion rozmieszczonych co 1 m. Przy zabudowie bezpośrednio po lub w trakcie betonowania zatapia się taśmę KAB w świeżym betonie.

Taśma na wysokości 2.5 cm ma specjalną, nieryflowaną powierzchnię służącą do kontroli prawidłowości zabetonowywania taśmy KAB w płycie dennej. Maksymalne zatopienie podstawy taśmy nie powinno być większe niż 5 cm. Taśmę KAB można łączyć w dwojaki sposób:

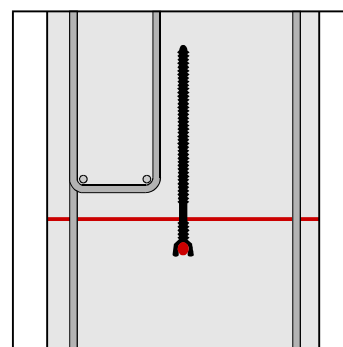
- czołowe zgrzewanie za pomocą kolby elektrycznej (profil pęczniący należy wcisnąć w rowek znajdujący się w dolnej części taśmy);
- założyć "na zakładkę" dwie części taśmy na odległość co najmniej 50 cm z ok. 5 cm odstępem. W przypadku dużego parcia wody zaleca się połączyć odcinki taśmy poprzez ich zgrzanie.

Wszelkie połączenia krzyżowe oraz w kształcie litery T taśm KAB wykonać należy poprzez zgrzanie odcinków taśmy za pomocą specjalnych kolb lub za pomocą gorącego powietrza.

B. Ściana / ściana

Podstawę taśmy z profilem pęczniącym zalewa się betonem w trakcie pierwszego betonowania. Unika się przez to ryzyka narażenia pęczniącego profilu na kontakt z opadami atmosferycznymi.

Taśma może przechodzić przez szalunek. Nie wymaga specjalnego mocowania w trakcie betonowania.



SKŁADOWANIE

Z uwagi na obecność pęczniącego pod wpływem wody elementu wskazane jest składowanie taśmy w suchym pomieszczeniu.

INFORMACJE OGÓLNE

Producent zastrzega sobie prawo wprowadzania zmian w oferowanych produktach wynikających z postępu procesu technologicznego.

Informacje zawarte w niniejszym folderze są opisem produktu. Przedstawiają one dane na podstawie naszego doświadczenia i badań, jednak nie odnoszą się bezpośrednio do konkretnego zastosowania.

Taśma KAB jest produktem firmy Leschuplast GmbH chronionym patentem.

KAB - taśma uszczelniająca dla przerw technologicznych





PROGRAM DOSTAW

Rys. produktu	Opis produktu	Opakowanie	Waga	Symbol produktu
---------------	---------------	------------	------	-----------------

Opakowania zbiorcze

	KAB 125 Komplet 25 mb taśmy KAB 25 szt. strzemion metalowych	Karton Paleta: 12 kart.	30 kg / karton	9420 70 S
	KAB 150 Komplet 25 mb taśmy KAB 25 szt. strzemion metalowych	Karton Paleta: 12 kart.	35 kg / karton	9420 80 S

Pojedyncze produkty

	Taśma KAB 125	Rolki: 25 mb Paleta: 24 rolek	1.1 kg / mb	9420 700
	Taśma KAB 150	Rolki: 25 mb Paleta: 24 rolek	1.1 kg / mb	9420 800
	Strzemiona metalowe do montażu taśm KAB	Paczka: 25 szt.	0.1 kg / szt.	8001 100
	Kolba 250 W do zgrzewania taśm KAB	1 szt.	1 kg / szt.	8002 007

Szczegółowe informacje na temat wszystkich taśm uszczelniających TRICOSAL znajdują Państwo w naszym katalogu "TAŚMY USZCZELNIAJĄCE I SYSTEMY WODOSZCZELNE - Program techniczno-handlowy".